

# プラスチックフィルムコンデンサ PLASTIC FILM CAPACITORS

## HXK-(ZH) 金属化ポリエステルフィルムコンデンサ (標準品) シリーズ



- 誘電体にメタライズドポリエステルフィルムを用いた無誘導構造形でかつ自己回復性を有し、高周波特性に優れた高信頼品。
- 外装は液状エポキシ樹脂含浸と、難燃性エポキシ樹脂ディップを施した二重構造のため耐湿性に優れています。
- 最新の製造技術を駆使して、小型軽量化を図った広い容量範囲を有する標準シリーズ品
- プリント基板への取付時はんだ付性向上のため、リード線樹脂付着寸法を(MAX.1mm)におさえました。
- 自動挿入用テーピング品(ただし製品巾 W = 20.0mm以下)もあります。
- RoHS指令(2002/95/EC) 対応済。

### 用途

- 一般電子機器・通信機用として、フィルタ直流阻止、結合回路などに広くご使用いただけるほか、モーター起動用、充放電回路や照明器具など交流回路にもご使用いただけます。
- なお交流回路でご使用の場合は詳細をお問い合わせ下さい。  
但し、電源間には使用しないで下さい。

### 仕様

使用温度範囲	-40°C~+105°C(定格温度 85°C)
定格電圧(UR)	250, 400, 630V D.C
定格静電容量範囲	0.01~3.3μF
定格静電容量許容差	±5%(J), ±10%(K)
誘電正接	0.8以下 (at 1kHz 20°C)
絶縁抵抗	C≤0.33μF 9000MΩ以上 C>0.33μF 3000ΩF以上
耐電圧	端子-端子間(定格電圧)×175% 1~5秒間 端子-外装間(定格電圧)×200% 1~5秒間
外装	難燃性エポキシ樹脂

カテゴリ電圧=UR×0.7

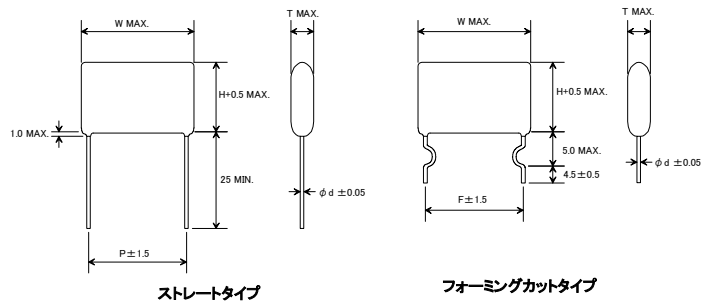
品番コード体系 (例: 630V 0.01μF)

1	2	3	4	5	6	7	8	9	10	11	12	13	14
H	X	K	2	J	1	0	3	K	T	P	T	Z	H

F寸法	コード
7.5	7FG
10.0	7FJ
15.0	7FM
22.5	7FT
27.5	7FX

ストレータイプ、AC保証:T  
フォーミングカットタイプ、AC保証  
形状(TP:ポリエステルフィルム、  
錫めっきCP線)  
容量許容差(±5%:J ±10%:K)  
定格静電容量(0.01μF)  
定格電圧(630V)  
シリーズ名  
品種

### 寸法図



ストレータイプ

フォーミングカットタイプ

### 交流使用電圧

- 50/60Hzの交流回路でご使用になる場合の交流使用電圧は下表となります。但し、電源間には使用しないで下さい。

直流定格電圧	250V DC	400V DC	630V DC
交流使用電圧 (50/60Hz)	125V AC	200V AC	250V AC

### 寸法表

定格静電容量(μF)	品番コード	250VDC (2E)						400VDC (2G)						630VDC (2J)						
		T	W	H	d	P	F	T	W	H	d	P	F	T	W	H	d	P	F	
0.01	103														4.8	15.5	8.9	0.6	12.5	12.5
0.015	153														5.5	15.5	9.5	0.6	12.5	12.5
0.022	223							4.9	13.5	9.0	0.6	10.0	10.0	6.3	15.5	10.3	0.6	12.5	12.5	
0.033	333							5.6	13.5	9.7	0.6	10.0	10.0	7.1	15.5	11.8	0.6	12.5	12.5	
0.047	473	4.7	13.5	8.8	0.6	10.0	10.0	5.5	15.5	9.6	0.6	12.5	12.5	6.2	20.5	11.0	0.6	17.5	17.5	
0.068	683	4.7	13.5	8.8	0.6	10.0	10.0	6.3	15.5	10.4	0.6	12.5	12.5	6.7	20.5	13.0	0.6	17.5	17.5	
0.1	104	5.3	13.5	9.4	0.6	10.0	10.0	7.3	15.5	11.4	0.6	12.5	12.5	7.8	20.5	14.1	0.6	17.5	17.5	
0.15	154	5.5	15.5	9.6	0.6	12.5	12.5	6.6	20.5	11.3	0.6	17.5	17.5	8.0	26.0	14.8	0.8	22.5	22.5	
0.22	224	6.3	15.5	10.4	0.6	12.5	12.5	7.7	20.5	12.4	0.6	17.5	17.5	8.9	26.0	17.1	0.8	22.5	22.5	
0.33	334	7.4	15.5	11.5	0.6	12.5	12.5	8.6	20.5	14.8	0.6	17.5	17.5	10.9	26.0	19.3	0.8	22.5	22.5	
0.47	474	6.7	20.5	11.4	0.6	17.5	17.5	10.1	20.5	16.4	0.6	17.5	17.5	11.3	31.0	19.7	0.8	27.5	27.5	
0.68	684	7.2	20.5	13.5	0.6	17.5	17.5	9.5	26.0	17.9	0.8	22.5	22.5							
1.0	105	8.6	20.5	14.8	0.6	17.5	17.5	11.5	26.0	19.9	0.8	27.5	27.5							
1.5	155	8.3	26.0	16.6	0.8	22.5	22.5	12.3	31.0	20.6	0.8	27.5	27.5							
2.2	225	10.0	26.0	18.3	0.8	22.5	22.5													
3.3	335	10.7	31.0	19.1	0.8	27.5	27.5													

(注) Fはフォーミングカット品の場合のリードピッチです。

上記以外の定格も製作しますのでご用命下さい。